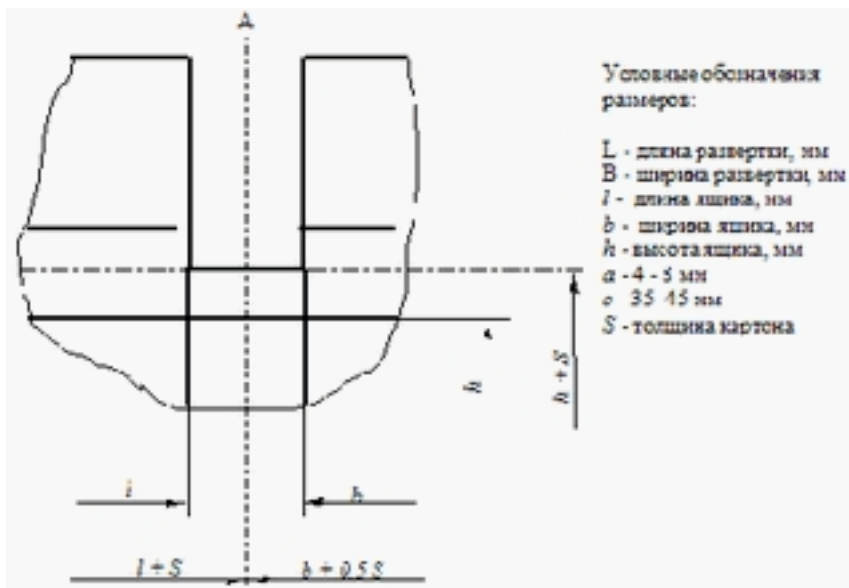
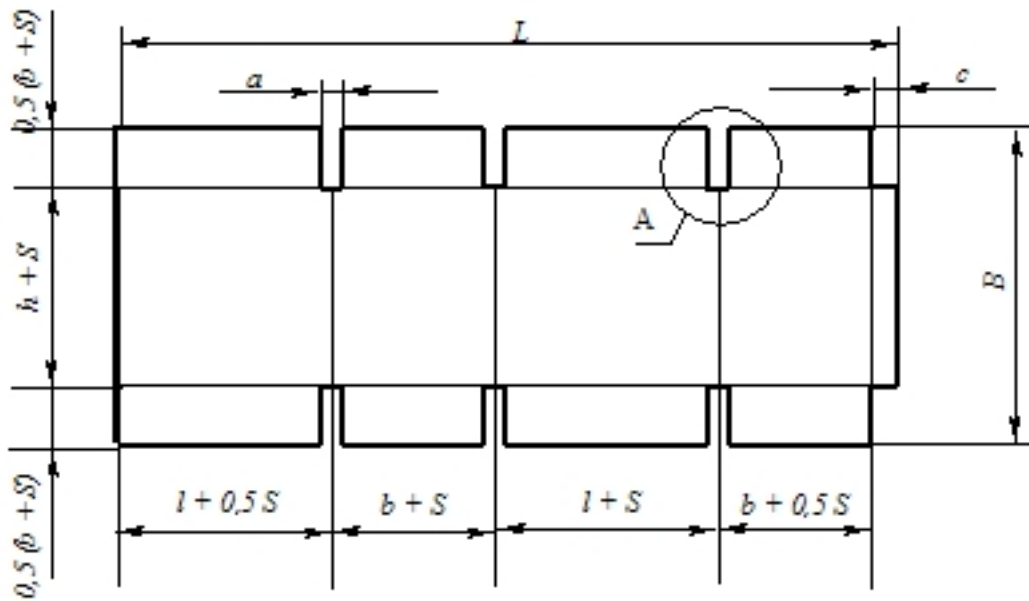
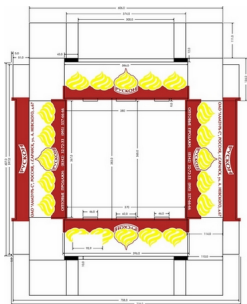


Параметры коробок из гофрокартона



Наши изделия из гофрокартона







Оборудование для производства гофрокартона



О гофрокартоне

Гофрированный картон представляет собой многослойный материал, получаемый путем склеивания между собой чередующихся плоских и гофрированных слоев.

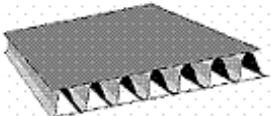


Рис. 1

